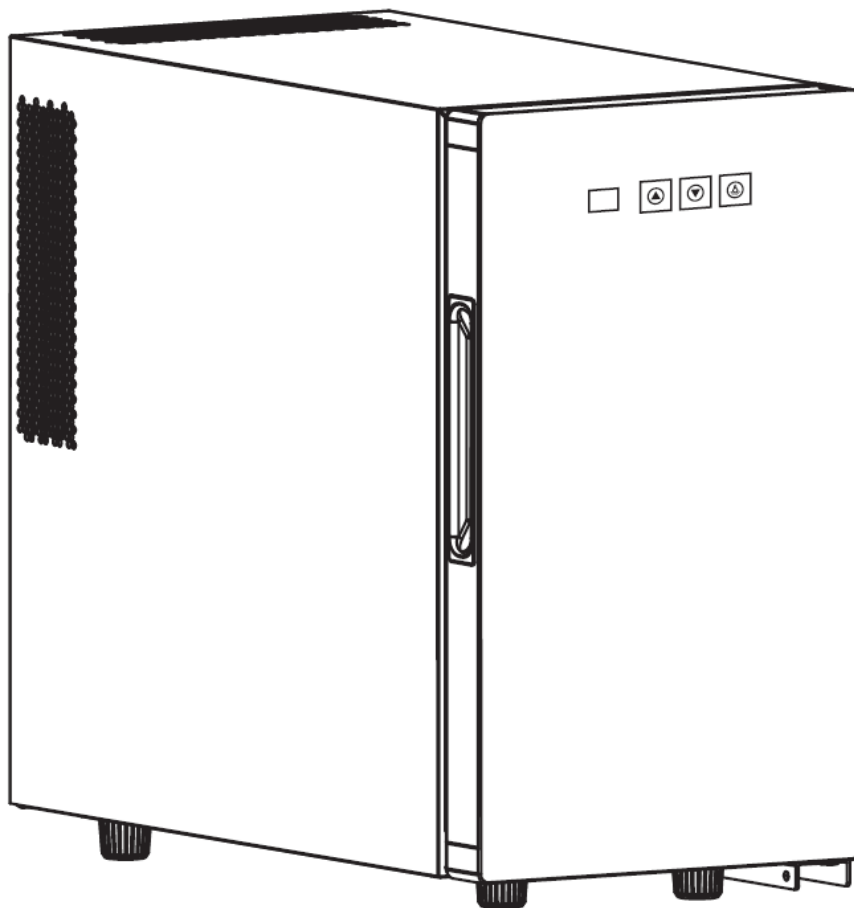


TEMPTECH

BETJENINGSVEJLEDNING

FX1200SZB



Læs denne vejledning omhyggeligt inden ibrugtagning.

Det er egnet til brug i soveværelser, lejligheder, hoteller, hospitaler og på kontorer.

Før brug

- Gør apparatet grundigt rent – især indvendigt (Se "RENGØRING").
- Hvis de indvendige dele ikke er placeret korrekt, skal de omplaceres som beskrevet i afsnittet "KNAPPER OG KONTROLLER".

Brugervejledning

Denne brugervejledning er rettet mod brugeren. Den beskriver apparatet, og hvordan man anvender det korrekt og sikkert. Den er udarbejdet til flere forskellige typer/modeller af køleskabe, og der kan derfor forekomme beskrivelser af nogle funktioner og dele, som dit apparat ikke har.

Tips til nedsat energiforbrug

- Åbn ikke lågen for ofte, især ikke når vejret er fugtigt og varmt.
- Når lågen åbnes, skal den lukkes igen hurtigst muligt.
- Tjek af og til, at apparatet er velventileret (passende luftcirkulation omkring apparatet).
- Indstil termostaten fra varm til kold så hurtigt, som muligt. (Energiforbruget afhænger af, hvor fuldt køleskabet er, den omgivende temperatur osv.).
- I den køleskabet fyldes med pakker af friske fødevarer, skal du sikre, at de er kølet til den omgivende temperatur. Varme fødevarer bør køles til stuetemperatur, før de placeres i køleskabet.
- Indstilling af en højere temperatur kan nedsætte energiforbruget i det termoelektriske køleskab ved normal temperatur.

Vigtigt

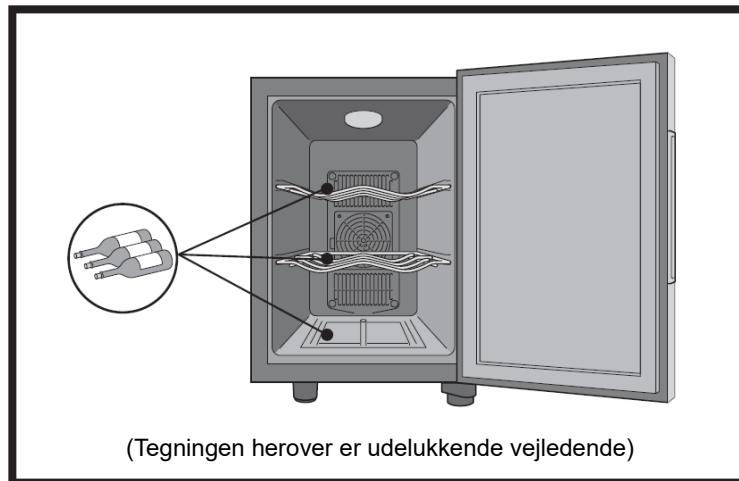
FARE: Fare for, at børn lukkes inde. Før du bortskaffer dit gamle køleskab:

Tag lågen af.

Lad hylderne sidde i, så børn ikke uden videre kan kravle ind i skabet.

- ADVARSEL: Ved placeringen skal du sørge for, at ledningen ikke kommer i klemme eller beskadiges.
- ADVARSEL: Placér ikke multistikdåser eller bærbare strømforsyninger bag apparatet.
- Børn i alderen 3-8 år må sætte ting i køleskabet og tage dem ud.
- Børn skal overvåges for at sikre, at de ikke leger med apparatet.
- Dette apparat kan anvendes af børn fra 8 år og opefter samt personer med nedsatte fysiske, sensoriske eller mentale evner eller mangel på erfaring eller kendskab til apparatet, såfremt de holdes under opsyn eller har modtaget oplæring vedrørende sikker brug af apparatet og forstår den fare, der kan være involveret. Lad ikke børn lege med apparatet.
- Rengøring og brugervedligeholdelse må ikke udføres af børn uden opsyn.
- Berør ikke de afkølede flader, mens apparatet kører, især ikke med våde hænder, da huden kan sætte sig fast på de kolde overflader.
- Kobl apparatet fra strømforsyningen, inden det skal repareres (bør kun udføres af kvalificeret tekniker), inden rengøring, og hvis det ikke skal bruges i længere tid.
- Placér ikke strømstik, mikroovn eller andre husholdningsapparater oven på køleskabet.
- Mærkepladen findes inde i køleskabet eller på bagsiden.
- Placér ikke køleskabet på steder med direkte sollys, høje temperaturer eller høj luftfugtighed.
- Undlad at placere genstande ved den øverste del af det termoelektriske køleskabs bagside, da dette vil påvirke køleevnen.
- Dette apparat er ikke beregnet til brug af personer (herunder børn) med nedsatte fysiske, motoriske eller psykiske evner eller manglende erfaring og viden, medmindre de er under opsyn af en person, der har det sikkerhedsmæssige ansvar for dem, eller har modtaget instruktion i betjening af apparatet af denne person.
- Opbevar ikke eksplosive stoffer, som fx spraydåser med brandfarligt drivmiddel, i dette apparat.
- Dette apparat er beregnet til brug i en husholdning eller tilsvarende miljø, som fx:
 - personalekøkkenet i en butik, et kontor eller lignende arbejdsplads;
 - en bondegård og af gæsterne på et hotel, motel eller andet hjemmemiljø;
 - en virksomhed af bed & breakfasttype;
 - Catering og lignende ikke-kommerciel anvendelse.

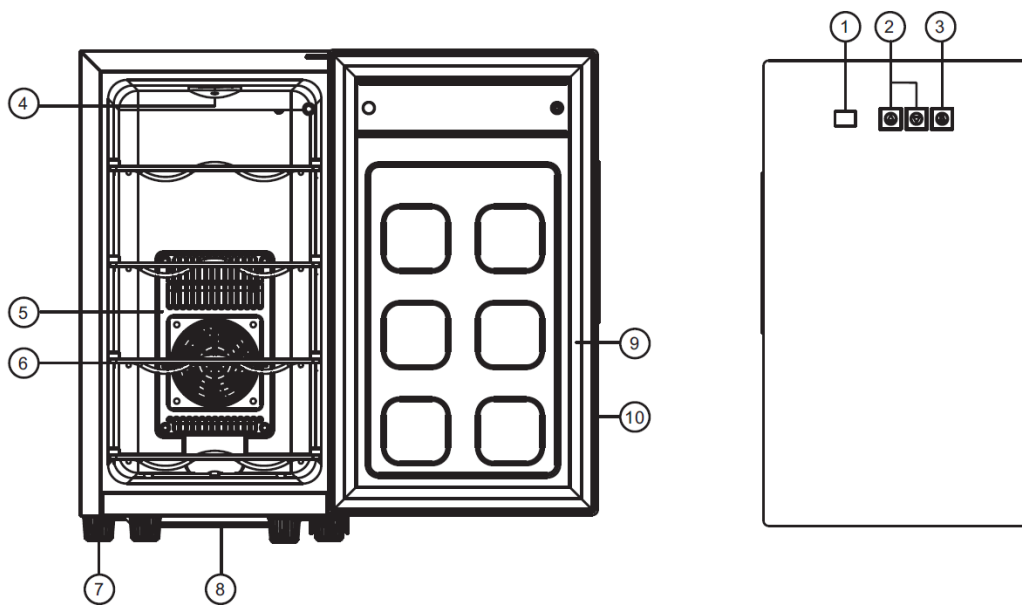
- Zoneoversigt:



- Overhold følgende anvisninger:
Hvis lågen efterlades åben i længere tid, kan det medføre, at temperaturen i køleskabets indre stiger markant.

Oversigt

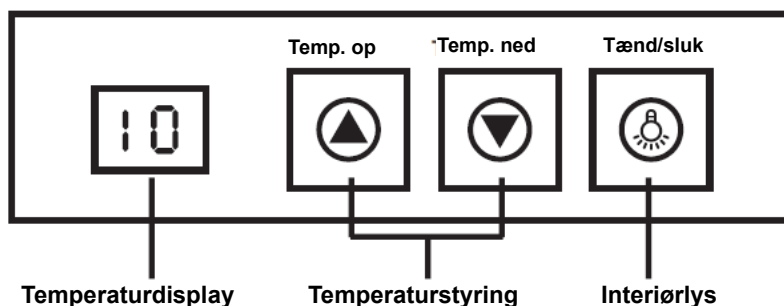
Modelnr.: FX1200SZB



1. TEMPERATURDISPLAY
2. TEMPERATURKONTROLPANEL
3. LYSKONTAKT
4. INTERIØRLYS
5. DÆKSEL OVER KØLEVENTILATOR
6. HYLDE
7. FOD
8. VANDBEHOLDER
9. MAGNETSK DØRLUKNING
10. DØRRAMME

Temperaturstyring

Temperaturen i køleskabet reguleres ved at betjene temperaturkontrolpanelet og lyskontakten.



Temperaturområdet for det termoelektriske køleskab er 8 °C - 14 °C. Hvis temperaturen indstilles til et bestemt punkt, slår det automatiske temperaturkontrollsystem til, når temperaturen når dette punkt, og holder den rette temperatur.

Brugervejledning

Ibrugtagning af dit nye termoelektriske køleskab

1. Gør køleskabet grundigt rent. Aftør det udvendigt med en blød, tør klud, og brug en ren, fugtig klud indvendigt.
2. Sæt stikket i stikkontakten. Kontrollér, at stikkontakten leverer 220-240 V vekselstrøm, 50 Hz.

Normal drift

Når køleskabet er tilsluttet strøm, lyser de to LED-lamper på printpladen. Den røde viser status på strømforsyningen. Den grønne viser status på kølesystemet. I mellemtiden starter ventilatoren inde i køleskabet. Når lågen åbnes, tænder lyset under temperaturjusteringsknappen automatisk. Temperaturområdet for spisekammer er 8 °C til 14 °C (måltemperatur er 12 °C).

Bemærk: Vent 3-5 minutter før du genstarter, hvis du afbryder strømmen til køleskabet. Enheden kan muligvis fejle, hvis den er genstartet for hurtigt.

Rengøring

Rengøringsmidler: Brug aldrig kradse, stærke eller slibende rengøringsmidler på nogen flader.

Udvendig: Aftør med en fugtig, sæbeholdig klud, rens og tør. Brug silikonevoks til vanskelige pletter og til den periodiske voksbehandling.

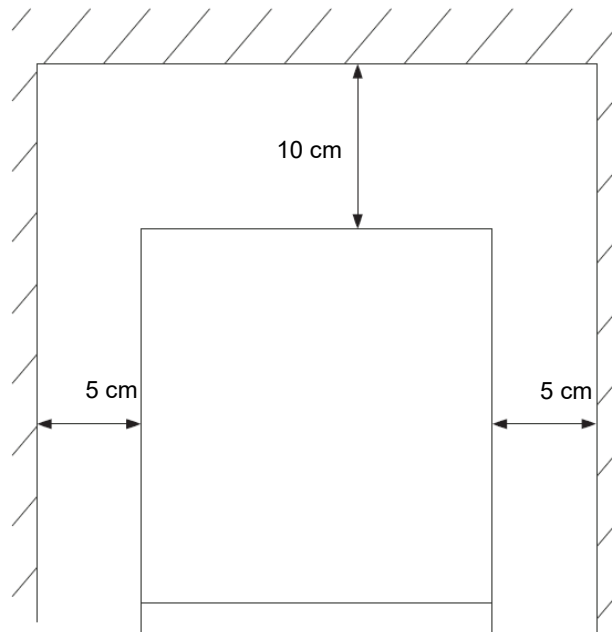
Indvendig: Vask hylder og andre aftagelige dele med varmt sæbevand, rens og tør. Vask køleskabet indvendigt med en bagepulveropløsning (3 spsk. til 1 l vand) eller med varmt sæbevand. Rens og tør.

Magnetisk dørlukning: Vask med varmt sæbevand.

Afslutningsvis: Sæt alle dele tilbage i køleskabet, og stil termostaten på den ønskede indstilling.

Installation

- Placér køleskabet på et passende sted på afstand af ekstrem varme eller kulde. Lad der være nok plads mellem køleskabet og en evt. væg, så lågen kan åbnes helt uden at støde ind i noget. Køleskabet er ikke designet til indbygning.
- Vælg et sted med et stabilt, plant gulv.
- Placér aldrig apparatet med forkanten langs kanten af et bord eller en hylde, da der er risiko for, at apparatet kan tippe og falde ned, hvis hylderne i lågen er overfyldte. Sørg for, at der er tilstrækkeligt med plads foran apparatet til, at lågen kan åbnes helt. Hvis apparatet tipper forover, kan lågen skrabe mod underlaget.
- Sørg for en afstand på 5 cm mellem køleskabets side og væggen, og 10 cm mellem køleskabets bagside og væg.



Udskiftning af strømledning

Hvis strømledningen beskadiges, skal den udskiftes af producenten, dennes serviceagent eller lignende kvalificeret person, så der ikke opstår farlige situationer.

Hvad skal jeg gøre...

Hvis køleskabet ikke skal bruges i længere tid:

- Tag stikket ud af stikkontakten.
- Tag alt indhold ud af køleskabet.
- Aftør køleskabets indre, og lad lågen stå åben i nogle få dage.

Hvis køleskabet skal flyttes:

- Fastgør alle flytbare dele og indhold. (Pak dem om nødvendigt separat).
- Transportér køleskabet i oprejst stilling.

Hvis køleskabet forekommer for varmt indeni:

- Kontrollér, at lågen ikke har været åbnet for tit eller har stået åben i en længere periode.
- Kontrollér, at den indvendige cirkulation ikke hindres af for mange opbevarede genstande. (Køleskabet er overfyldt).
- Er der placeret noget varmt i køleskabet uden først at køle det ned til stuetemperatur?
- Er der en passende afstand mellem alle køleskabets sider og ovenover det?

Hvis køleskabet begynder at afgive usædvanlige lyde:

- Vipper det? Stabilisér det, og kontrollér, at det igen fungerer på normal vis.
- Er der faldet noget ned bag køleskabet? I så fald skal disse genstande fjernes for at genoprette normal drift.
- Findes der beholdere inde i køleskabet, der vibrerer eller rasler? I så fald skal disse genstande flyttes for at genoprette normal drift.

Lyset i køleskabet blinker:

- Indstil temperaturen til et højere niveau end den indre temperatur.
- Den automatiske afrimningsfunktion går i gang.

Bortskaffelse af apparatet



Dette symbol angiver, at dette produkt ikke må bortskaffes med det almindelige husholdningsaffald i EU. For at undgå skade på miljøet eller menneskers sundhed ved ukontrolleret bortskaffelse af affald skal produktet eller materialerne fra det genanvendes på ansvarlig måde til fremme af bæredygtig materialegenanvendelse. Aflever dit udtjente produkt til en af de etablerede indsamlingsordninger i din kommune, eller kontakt forhandleren, hvor du købte produktet. De vil tage hånd om miljømæssigt sikker genbrug af produktet.

Tekniske data:

Modelnr.	FX1200SZB
Volumen	23 L
Nominal spænding	220-240 V
Nominal frekvens	50 Hz
Temperaturområde	8-14 °C
Klimatype	SN N
Strømkrav	45 W
Strømforbrug kWh/24t	0,30